

**Ficha Técnica**

Technical Sheet

Fiche Technique

Ficha técnica



EN 13229

**Dados Gerais / General Data / Données Générales / Datos Generales:**

<b>Recuperador a água</b> Wood Boiler Foyer Chaudière Caldera	<b>Potência global</b> Global power Puissance globale Poder global	<b>Rendimento nominal</b> Efficiency nominal Rendement nominal Eficiencia nominal	<b>Temp. fumos</b> Smoke temp. Temp. Fumées Temp. del Humo	<b>Tiragem recomendada</b> Recommended draw Tirage conseillé Tirada recomendada	<b>Emissões CO (13% O2)</b> Emissions CO (13% O2) Emissions CO (13% O2) Emisiones CO (13% O2)	<b>Consumo de combustível</b> Fuel consumption Consumation fuel Consumo de combustible	<b>Tipo de combustível</b> Type of fuel Type combustible Tipo de combustible	<b>Comprimento máx. lenha</b> Length max. firewood Longueur max. bois de chauffage Longitud máx. leña	<b>Potência água</b> Water power Puissance eau Poder agua	<b>Classe energética</b> Energy class Classe énergétique Classe energética
<b>700</b>	13,1kW	82%	185°C	12± 2 Pa	0,09%	3,86kg/ h	Lenha Wood Bois Leña	300 mm	9,5kW	<b>A+</b>
<b>800</b>	15,2kW	84%	199°C	12± 2 Pa	0,12%	4,21kg/ h	Lenha Wood Bois Leña	350 mm	8,7kW	<b>A+</b>

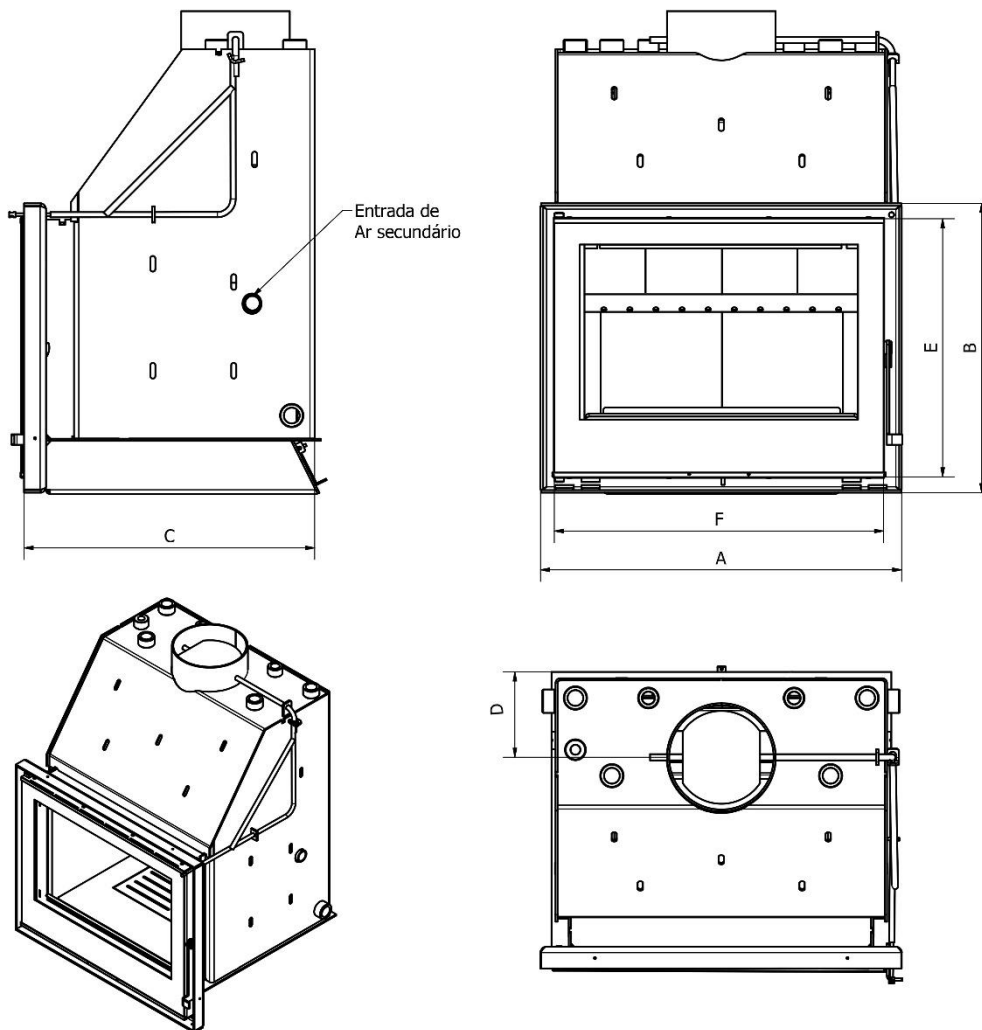
**Informação Adicional / Additional Information / Informations Complémentaires / Información Adicional:**

	<b>Seasonal Efficiency (%)</b>	<b>CO 13%O2 (mg/m³)</b>	<b>NOx at 13%O2 (mgN/m³)</b>	<b>Particles 13%O2 (mgN/m³)</b>	<b>OGC at 13%O2 (mgN/m³)</b>	<b>Laboratory</b>	<b>Report number</b>	<b>EEl</b>
700	72	1146	160	34	77	SZÚ	0215.22.37166.001	108,9
800	74	1436	102	36	79	SZÚ	0215.22.37165.001	111,8



**Desenhos Técnicos / Technical Draws / Schémas Techniques / Diseños Técnicos:**

**Recuperador a água / Wood Boiler/ Foyer Chaudière / Caldera**



**Dimensões / Dimensions / Dimensions / Dimensiones:**

	A (mm)	B (mm)	C (mm)	D (mm)	E (mm)	F (mm)	ØChimney (mm)	Weight (kg)
<b>W4 700</b>	692	550	569	138	496	633	200	223
<b>W4 800</b>	782	550	569	138	487	723	200	234