



Gally 5S



ENERGY EFFICIENCY



Dati tecnici / Technical characteristics / Datos técnicos / Caractéristiques techniques / Technische Merkmale

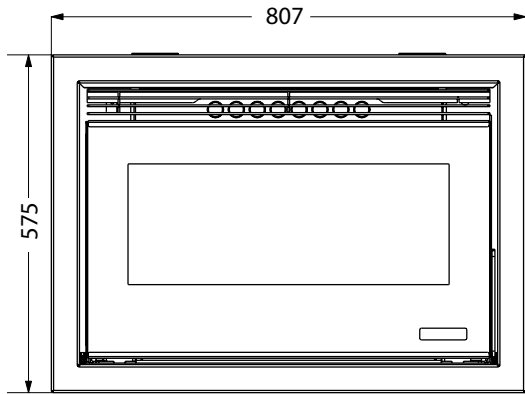
Volume di riscaldamento max / Max. heating volume / Volumen de calefacción máx. / Volume de chauffe max. / Max. Heizvolumen / (35 W/m3)	m ³	220
Peso netto / Net weight / peso neto / Poids net / Nettogewicht	kg	100
Capacità totale serbatoio / Feed box total capacity / Capacidad total depósito / Capacité du réservoir / Tank-Gesamtkapazität	kg	15
Tensione nominale / Rated voltage / Tensión nominal / Tension d'alimentation / Nennspannung	V	230
Frequenza nominale / Rated input power / Frecuencia nominal / Fréquence nominale / Nennfrequenz	Hz	50
Potenza elettrica nominale / Rated input power / Potencia eléctrica nominal / Puissance électrique absorbée pendant le fonctionnement / Eingangsnennleistung	W	400

Dati di omologazione / Certified Data / Datos de homologación / Données de certification / Datum der Zulassung

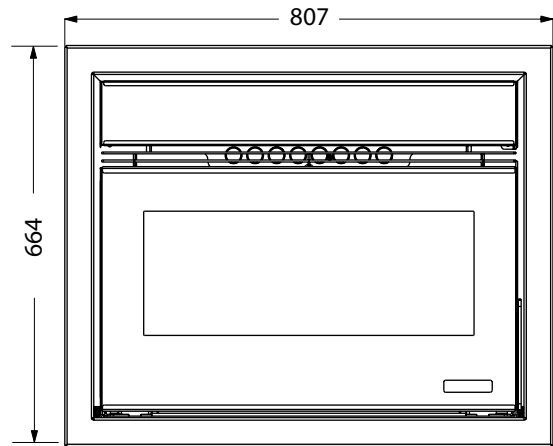
		Max	Min
Potenza termica globale (introdotta) / Global thermal power (Heat input) / Potencia térmica total / Puissance thermique / Brennstoffwärmeleistung	kW	10,1	4,4
Potenza termica nominale (utile) / Nominal thermal power (Heat output) / Potencia térmica nominal / Puissance thermique nominale / Nennwärmeleistung	kW	8,9	4,2
Potenza resa all'aria / Power given back to air / Potencia suministrada al aire / Puissance à l'air / Raumwärmeleistung	kW	8,9	4,2
Consumo orario / Hourly consumption / Consumo horario / Consommation horaire / Stundenverbrauch	kg/h	2,1	0,9
Rendimento / Efficiency / Rendimiento / Rendement / Wirkungsgrad	%	88,1	95,5
Emissione media CO (13% O ²) / Mean CO emission / Emisión media CO / Emission moyenne CO / Durchschn CO Emission	%	0,004	0,007
Emissione media CO (13% O ²) / Mean CO emission / Emisión media CO / Emission moyenne CO / Durchschn CO Emission	mg/Nm ³	53	91
Emissione media NOx (13% O ²) / Mean NOx emission / Emisión media NOx / Emission moyenne NOx / Durchschn NOx Emission	mg/Nm ³	99	89
Emissione media OGC (13% O ²) / Mean OGC emission / Emisión media OGC / Emission moyenne OGC / Durchschn OGC Emission	mg/Nm ³	1	2
Emissione media polveri (13% O ²) / Mean dust emission / Emisión media polvos / Emission moyenne poussière / Durchschn Staub Emission	mg/Nm ³	14	15
Temperatura media fumi / Mean flue gas temperature / Temperatura media humos / Température moyenne des fumées / Durchschn	°C	159	72
Flusso gas combustibile / Flue gas mass flow rate / Flujo gas combustibile / Flux gaz combustibile / Brenngasfluss	g/s	7,3	3,2
Tiraggio del camino consigliato / Recommended flue pipe draft / Tiro de la chimenea recomendado / Tirage de la cheminée conseillé / Empfohlener zug des Kamins	Pa	8	9
Classificazione ambientale (DM 186, 7 nov.2017) / Environmental classification / Clasificación ambiental / Umweltklassifizierung		☆☆☆☆☆	
Classe environnementale Flamme Verte (FR))		7★	
Rendimento stagionale / Seasonal energy efficiency / Rendimiento energético medio estacional / Efficacité énergétique saisonnière		83.6%	

Tutti i dati sono stati rilevati usando il pellet omologato secondo la normativa EN ISO 17225-2. / All the data are obtained using certified pellets in compliance with EN ISO 17225-2. / Todos los datos han sido relevados utilizando pellet certificado según la normativa EN ISO 17225-2. / Toutes les données ont été relevées en utilisant des pellets homologués conformément à la norme EN ISO 17225-2. / Alle Angaben sind unter Einsatz laut EN ISO 17225-2 homologierten Pellet festgestellt worden.

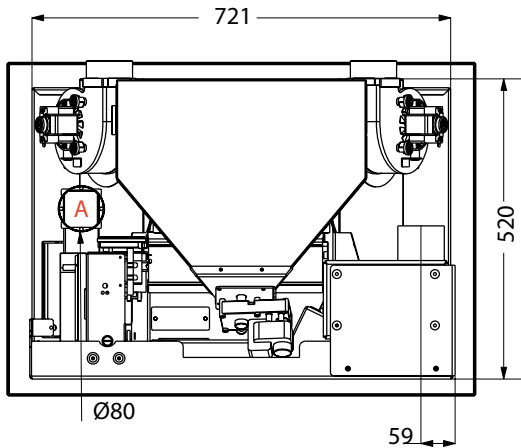
Vista frontale



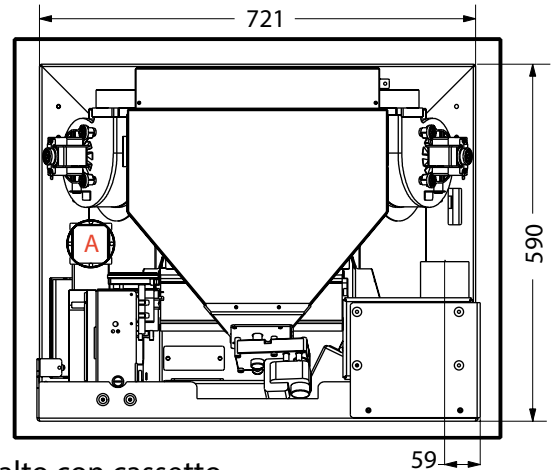
Vista frontale con cassetto



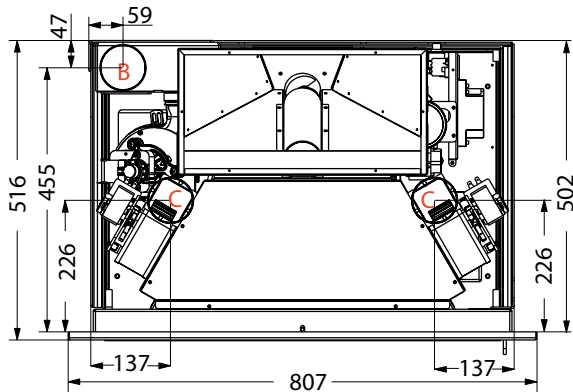
Vista posteriore



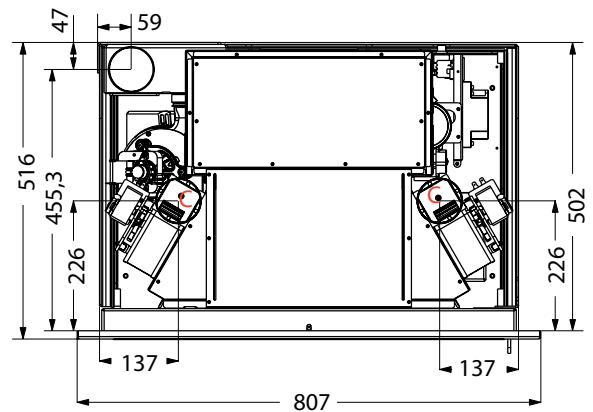
Vista posteriore con cassetto



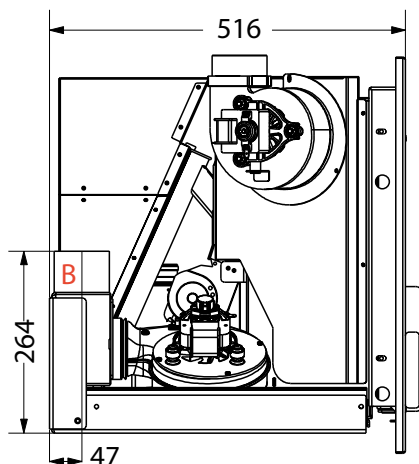
Vista dall'alto



Vista dall'alto con cassetto



Vista laterale



Entrata aria comburente / Air Intake Pipe / Entrada de aire comburente/ Entrée d'air/ Primärlufteinlass	A	Ø 80 mm
Uscita scarico fumi / Exhaust pipe/ Salida de humos/ Sortie de fumées/ Rauchgasabzug	B	Ø 80 mm
Uscita aria canalizzata /Ductable Air/Salida de aire canalizada/ Sortie d'air canalisable/ Abluft	C	Ø 80 mm



+39 0968 926838
+39 0968 926857
+39 0444 440963
FAX +39 0968 926861
+39 0444 440963

ASSISTENZA TECNICA CLIENTI
TECHNICAL SUPPORT / ASISTENCIA TÉCNICA
CLIENTES ASSISTANCE TECHNIQUE/ TECHNICAL SERVICE
+39 0968 96484

UNGARO Srl
Via del Progresso, 51
36054 MONTEBELLO VICENTINO
(VI) ITALY

info@ungarosrl.com
www.caldoungaro.it